

Приварной крепеж

Крепеж устанавливается при помощи сварочного контактного автомата. Крепежные изделия для конденсаторной приварки (CD) отличаются наличием контактной точки для монтажа.

На выбор предоставляется разнообразные виды приварного крепежа:

шпильки с наружной резьбой, втулка с внутренней резьбой, безрезьбовые шпильки, одноконтактные и двухконтактные клеммы, изоляционные гвозди.

Материалы:

сталь омедненная

сталь нержавеющая А2 и А4

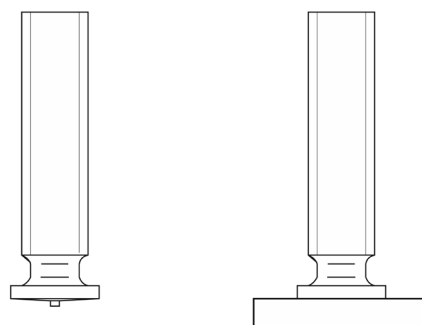
алюминиевый сплав

латунь

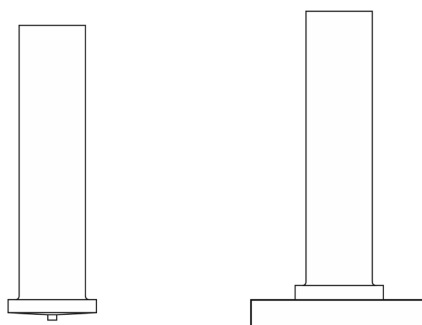
Преимущества:

- использование на тонколистовом металле от 0,5мм,
- отсутствие необходимости предварительного изготовления отверстия,
- большая скорость монтажа,
- надежное и долговечное соединение,
- ровный и чистый шов.

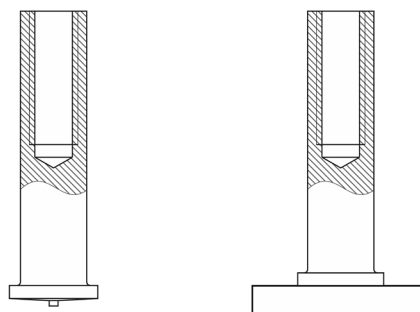
Шпилька с наружной резьбой



Шпилька безрезьбовая



Шпилька с внутренней резьбой



	Тело заклепки
Материал	Сталь
	Нержавеющая сталь
	Алюминий
	Латунь

Шпилька с наружной резьбой

Тип:

T-SC Углеродистая сталь, омедненная;

T-SZ Углеродистая сталь, оцинкованная;

Рекомендованы для монтажа на панели из стали

T-SS Нержавеющая сталь;

Рекомендованы для монтажа на панели из нержавеющей стали

T-A Алюминиевый сплав;

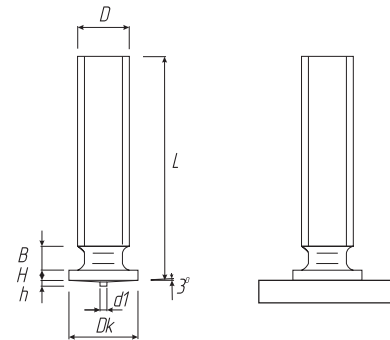
Рекомендованы для монтажа на панели из алюминия;

Для монтажа рекомендовано использование специального пистолета для приварки алюминиевого крепежа

T-BR Латунь;



D, мм	L, мм +0,6/-0,6	Dк,мм +0,2/-0,2	d1,мм +0,08/-0,08	h, мм +0,05/-0,05	B, мм
M3	6-40	4,5	0,60	0,55	1,5
M4	6-40	5,5	0,65	0,55	1,5
M5	6-50	6,5	0,75	0,80	2,0
M6	8-55	7,5	0,75	0,80	2,0
M8	8-55	8,5	0,75	0,80	3,0



Для заказа используйте артикул: **тип - диаметр, длина - материал**

Например:

T - 0610 - SC

шпилька приварная с наружной резьбой - диаметр резьбы M6 - сталь, омедненная

Шпилька безрезьбовая

Тип:

S-SC Углеродистая сталь, омедненная;

Рекомендованы для монтажа на панели из стали

S-SZ Углеродистая сталь, оцинкованная;

S-SS Нержавеющая сталь;

Рекомендованы для монтажа на панели из нержавеющей стали

S-A Алюминиевый сплав;

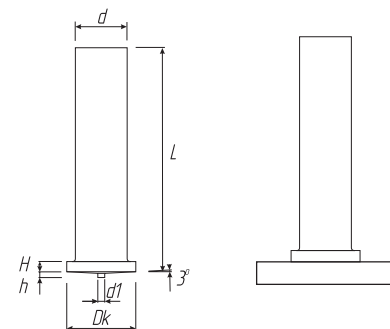
Рекомендованы для монтажа на панели из алюминия;

Для монтажа рекомендовано использование специального пистолета для приварки алюминиевого крепежа

S-BR Латунь;



D, мм	L, мм +0,6/-0,6	Dк,мм +0,2/-0,2	d1,мм +0,08/-0,08	h, мм +0,05/-0,05
3	6-40	4,5	0,60	0,55
4	6-40	5,5	0,65	0,55
5	6-50	6,5	0,75	0,80
6	8-55	7,5	0,75	0,80
7,5	8-55	9,0	0,75	0,85
8	10-55	11,0	0,75	0,85



Для заказа используйте артикул: **тип - диаметр, длина - материал**

Например:

S - 0610 - SS

шпилька приварная безрезьбовая - диаметр резьбы M6 - нержавеющая сталь

Шпилька с внутренней резьбой

Тип:

U-SC Углеродистая сталь, омедненная;

Рекомендованы для монтажа на панели из стали

U-SZ Углеродистая сталь, оцинкованная;

U-SS Нержавеющая сталь;

Рекомендованы для монтажа на панели из нержавеющей стали

U-A Алюминиевый сплав;

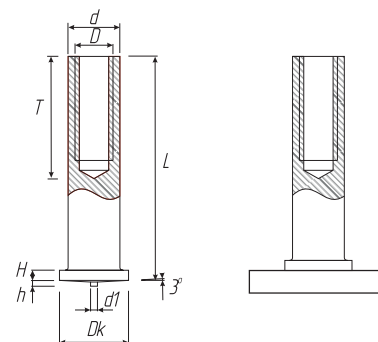
Рекомендованы для монтажа на панели из алюминия;

Для монтажа рекомендовано использование специального пистолета для приварки алюминиевого крепежа

U-BR Латунь;



d, мм +0,1/-0,1	D, мм	L, мм +0,6/-0,6	Dк, мм +0,2/-0,2	d1, мм +0,08/-0,08	h, мм +0,05/-0,05	T, мм
5	M3	6,0-30,0	6,5	0,60	0,55	5,0
6	M4	8,0-30,0	7,5	0,65	0,55	5,0/6,0
7,1	M5	10,0-30,0	9,0	0,70	0,80	6,0/7,0



Для заказа используйте артикул: **тип – диаметр, длина – материал**

Например:

U – 0510 – SS

шпилька с внутренней резьбой – диаметр резьбы М5 – нержавеющая сталь

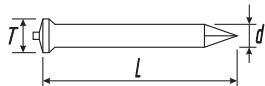
* Минимальную партию и сроки поставки уточняйте у вашего технического консультанта.

Гвоздь под изоляцию

Тип: **FPL**

Гладкий

Углеродистая сталь, омедненный



d, мм	L, мм	T, мм	d, мм	L, мм	T, мм
2,1	20,0	4,0	3,0	25,0	5,0
2,1	30,0	4,0	3,0	40,0	5,0
2,1	40,0	4,0	3,0	50,0	5,0
2,1	80,0	4,0	3,0	60,0	5,0
2,6	50,0	5,0	3,0	70,0	5,0
3,0	12,0	5,0	3,0	80,0	5,0
3,0	15,0	5,0	3,0	140,0	5,0

Для заказа используйте артикул: **тип – диаметр, длина**

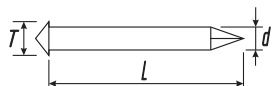
Например: **FPL-3020**
 гвоздь под изоляцию гладкий – диаметр 3 мм, длина 20 мм

Гвоздь под изоляцию

Тип: **FPS**

Конусное основание

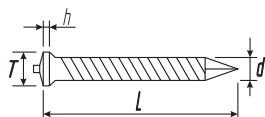
Углеродистая сталь, омедненный



d, мм	L, мм	T, мм
2,0	50,0	4,0
2,5	50,0	5,0

Для заказа используйте артикул: **тип – диаметр, длина**

Например: **FPS-2050**
 гвоздь под изоляцию с конусным основанием – диаметр 2 мм, длина 50 мм

Гвоздь под изоляцию
Тип: FPZ
С насечками
Углеродистая сталь, омедненный


d, мм	L, мм	T, мм	h, мм
3,0	17,0	5,0	0,7
3,0	25,0	5,0	0,7
3,0	32,0	5,0	0,7

 Для заказа используйте артикул: **тип - диаметр, длина**

 Например: **FPZ- 3017**
 гвоздь под изоляцию с насечками - диаметр 3 мм, длина 17 мм

Клеммы в ассортименте

* Минимальную партию и сроки поставки уточняйте у вашего технического консультанта.